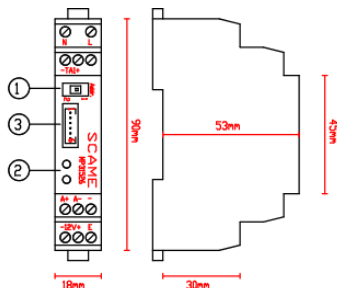


Cod. 208.PM03 - 208.PM04

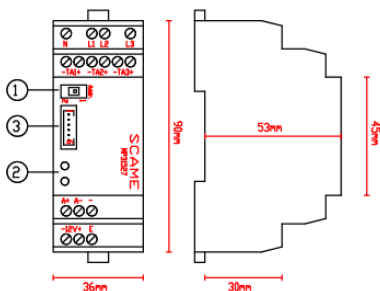
DIMENSIONI/Dimensions

MP31526 MISURATORE MONOFASE
MP31526 Single-phase meter



1:SELETTORE INDIRIZZO / Address selector
1: MISURATORE INTERNO / Interno.l Meter
2: MISURATORE ESTERNO / Externo.l Meter
2:LED DI STATO / Status led
Green: Alive
Red: Metering/error

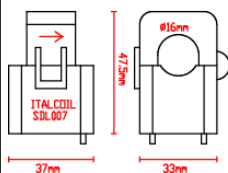
MP31527 MISURATORE TRIFASE
MP31527 Three-phase Meter



CARATTERISTICHE TECNICHE / Technical features

TENSIONE DI ALIMENTAZIONE Supply voltage	12/24 VDC
CONSUMO MASSIMO Max consumption	390 mW
TENSIONE INGRESSO (Misura) Voltage input (Measure)	1-ph(2-wire,L-N) 230V 3-ph(4-wire) 230/400V
FREQUENZA INGRESSO Frequency input	50/60 Hz
CORRENTE MASSIMA MISURABILE Max measurable current	51 A internal 110 A external
INTERFACCIA DI COMUNICAZIONE Connection port	RS485
TEMPERATURA DI FUNZIONAMENTO Working temperature	-25°C +60°C
UMIDITA' Humidity	5u90 RH %
ALTITUDINE MAX. DI UTILIZZO Max altitude	2000 m
GRADO DI PROTEZIONE Protection Degree	IP20 - Uso interno IP20 - Indor use
CATEGORIA DI SOVRATENSIONE Overvoltage category	III
GRADO DI INQUINAMENTO Pollution degree	2
MONTAGGIO Mounting	DIN Rail 35 mm
PESO Weight	47 g single-phase 77 g three-phase

MP40852 TA PER MISURATORE ESTERNO
MP40852 CT for external Meter



Consultare il manuale in tutti i casi dove questo simbolo è utilizzato per determinare la natura dei potenziali PERICOLI e le azioni per evitarli.

Manual must be consulted in all cases where this symbol is marked, to find out the nature of the potential HAZARDS and any actions which have to be taken to avoid them.

L'impianto elettrico deve essere dotato di un interruttore automatico. Deve essere installato in prossimità dell'apparecchiatura e a portata di mano dell'operatore.

A circuit breaker must be included in the electrical installation.

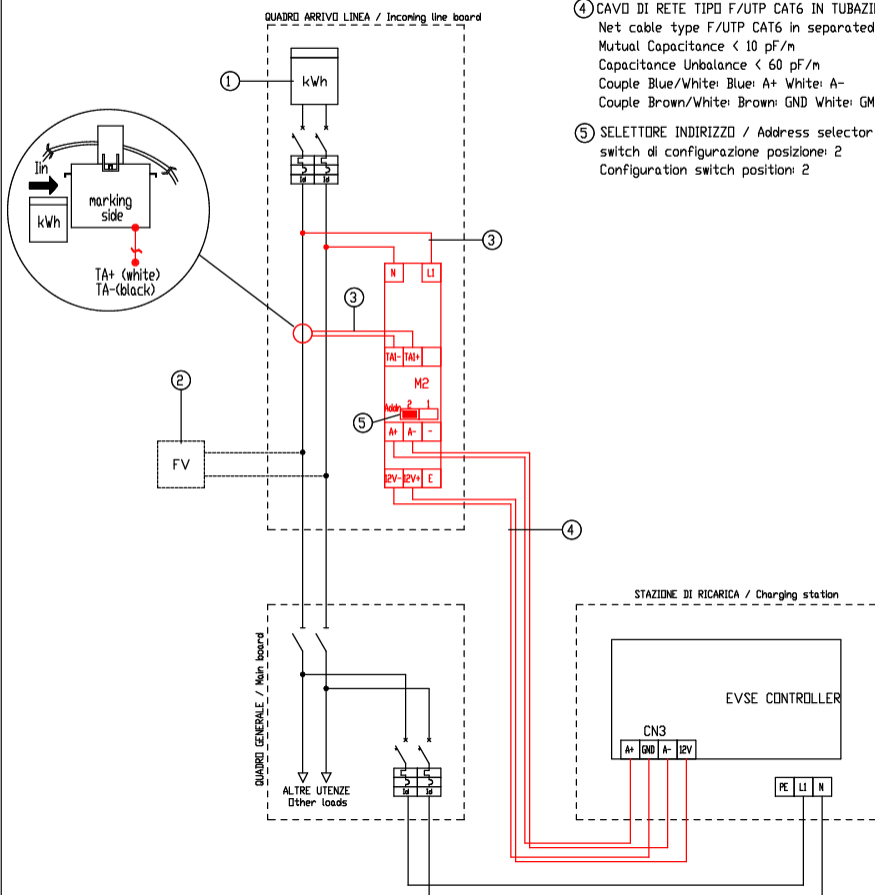
It must be installed close by the equipment and within easy reach of the operator. Se l'apparecchiatura viene utilizzata in un modo non specificato da SCAME PARRE S.P.A. la protezione fornita dall'apparecchiatura potrebbe essere compromessa

If the equipment is used in a manner not specified by the SCAME PARRE S.P.A. the protection provided by the equipment may be impaired

MANUALE D'USO ED INSTALLAZIONE 208.PM03 - 208.PM04

Installation and user manual

COLLEGAMENTO TIPICO MISURATORE MONOFASE ESTERNO
Typical wiring diagram of single-phase external meter

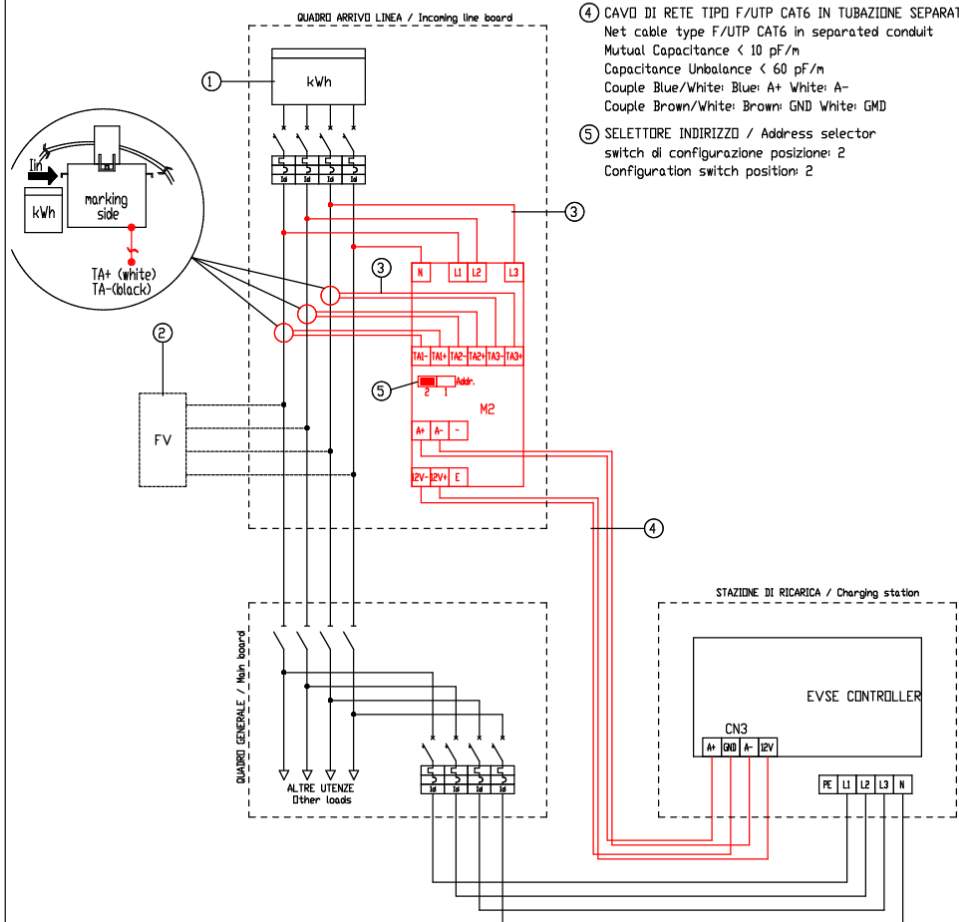


- ① CONNESSIONE ALLA RETE
Grid connection
- ② EVENTUALE CONTRIBUTO FOTOVOLTAICO
Eventual photovoltaic contribution
- ③ Connessioni Sensori di corrente e tensione (TA):
CAVIO ALMEND TIPO H05V-K 1x0.5mm²
Connections for current and voltage sensor (CT):
Cable at least type H05V-K 1x0.5mm²
- ④ CAVO DI RETE TIPO F/UTP CAT6 IN TUBAZIONE SEPARATA
Net cable type F/UTP CAT6 in separated conduit
Mutual Capacitance < 10 pF/m
Capacitance Unbalance < 60 pF/m
Couple Blue/White: Blue: A+ White: A-
Couple Brown/White: Brown: GND White: GMD
- ⑤ SELETTORE INDIRIZZO / Address selector
switch di configurazione posizione: 2
Configuration switch position: 2

MANUALE D'USO ED INSTALLAZIONE 208.PM03 - 208.PM04

Installation and user manual

COLLEGAMENTO TIPICO MISURATORE TRIFASE ESTERNO
Typical wiring diagram of three-phase external meter

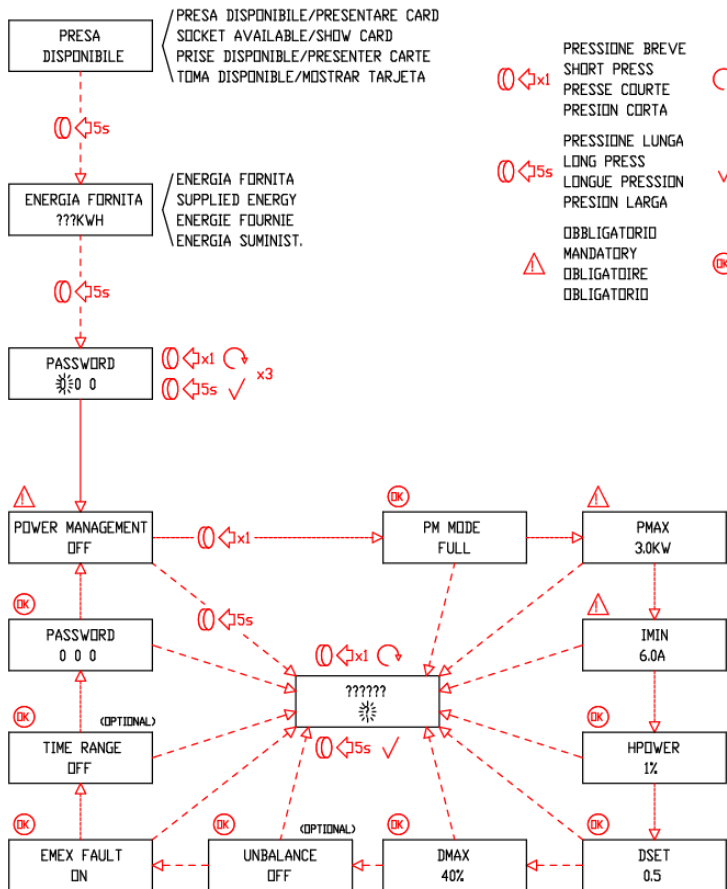


- ① CONNESSIONE ALLA RETE
Grid connection
- ② EVENTUALE CONTRIBUTO FOTOVOLTAICO
Eventual photovoltaic contribution
- ③ Connessioni Sensori di corrente e tensione (TA):
CAVO ALMENO TIPO H05V-K 1x0.5mm²
Connections for current and voltage sensor (CT):
Cable at least type H05V-K 1x0.5mm²
- ④ CAVI DI RETE TIPO F/UTP CAT6 IN TUBAZIONE SEPARATA
Net cable type F/UTP CAT6 in separated conduit
Mutual Capacitance < 10 pF/m
Capacitance Unbalance < 60 pF/m
Couple Blue/White: Blue: A+ White: A-
Couple Brown/White: Brown: GND White: GMD
- ⑤ SELETTORE INDIRIZZO / Address selector
switch di configurazione posizione: 2
Configuration switch position: 2

MANUALE D'USO ED INSTALLAZIONE 208.PM03 - 208.PM04

Installation and user manual

CONFIGURAZIONE / Configuration
 PER STAZIONI CON PULSANTE E DISPLAY
 For stations with push button and display



DISPLAY →
 ← () PULSANTE
 BOUTON
 BOTON

() ←x1 PRESSIONE BREVE SHORT PRESS CAMBIA CHANGE
 PRESSE COURTE PRESION CORTA CHANGEMENT
 CAMBIO

() ←x5s PRESSIONE LUNGA LONG PRESS CONFERMA CONFIRMATION
 LONGUE PRESSION PRESION LARGA CONFIRMACION
 CONFIRMACION

⚠ OBLIGATORIO MANDATORY OPZIONALE OPTIONAL
 OBLIGATOIRE OBLIGATORIO

() OPZIONALE OPTIONAL
 OPZIONALE

PER STAZIONI CON APP
 Accedere alle impostazioni dell'applicazione e impostare il parametro Power Management su ON.

FOR STATIONS WITH APP
 Access the application settings and set the Power Management parameter to ON.



Numero Verde
800-018009

www.scame.com
e-mobility@scame.com