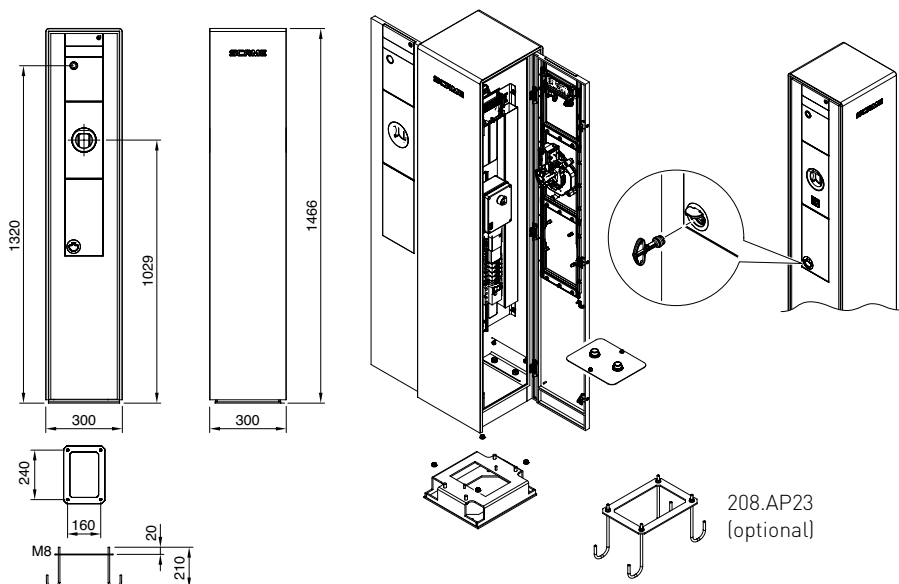


ART. 205.Bxxx

Montaggio - Mounting - Montage - Montaje



Cablaggio - Wiring - Câblage - Cableado

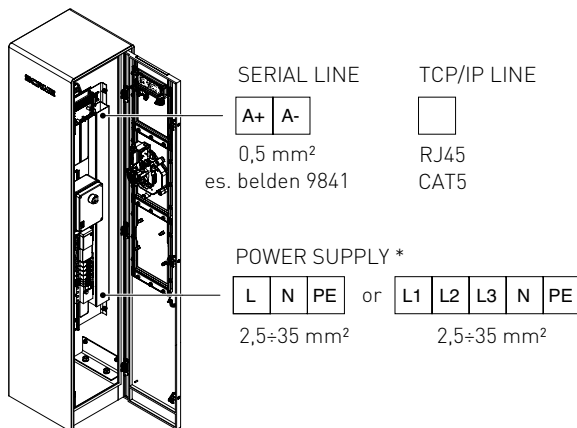
L-L: 380 ÷ 400 Vac
 L-N: 220 ÷ 230 Vac
 N-PE: < 5 Vac
 f: 50/60 Hz
 Rt: < 150 Ω
 THD: < 8%

Attivazione
 - Generale: ON
 Disattivazione
 - Generale: OFF

Activation
 - Main: ON
 Deactivation
 - Main: OFF

Activación
 - Général: ON
 Désactivation
 - Général: OFF

Activación
 - General: ON
 Desactivación
 - General: OFF



SERIAL LINE

TCP/IP LINE

A+ A-

RJ45

0,5 mm²

CAT5

es. belden 9841

POWER SUPPLY*

L N PE

or L1 L2 L3 N PE

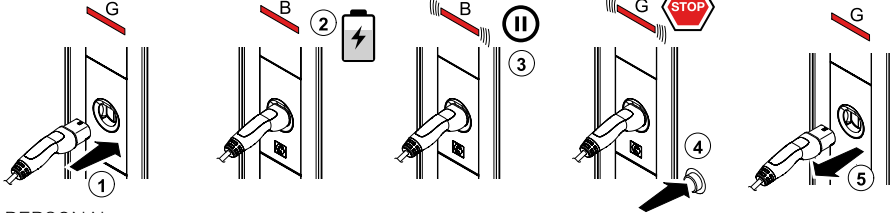
2,5÷35 mm²

2,5÷35 mm²

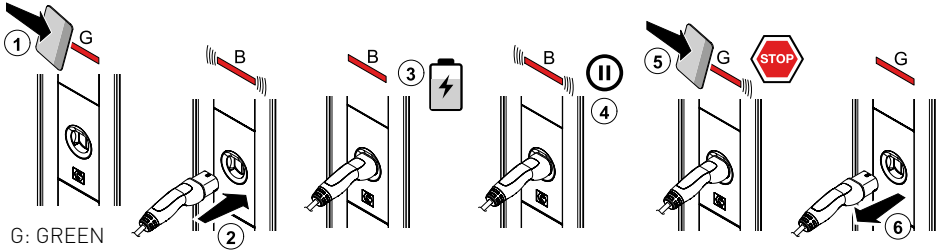
* Installare adeguata protezione a monte
 Install suitable circuit breaker upstream
 Installer une protection adéquate en amont
 Instalar protección adecuada aguas arriba

Funzionamento - Working - Fonctionnement - Operación

FREE



PERSONAL



G: GREEN
B: BLUE

CAMBIO MODALITA'

Personal → Free. Con pulsante premuto, passare carta master su lettore.
Free → Personal. Con pulsante premuto, passare carta master su lettore.

CHANGE MODE

Personal → Free. With button pressed down, switch the master card on reader.
Free → Personal. With button pressed down, switch the master card on reader.

CHANGEMENT DE MODE

Personal → Free. Avec le bouton enfoncé, passez la fiche mère en fonction lecteur.
Free → Personal. Avec le bouton enfoncé, passez la fiche mère en fonction lecteur.

CAMBIO DE MODO

Personal → Free. Con el botón presionado, cambiar la tarjeta maestra a lector.
Free → Personal. Con el botón presionado, cambiar la tarjeta maestra a lector.

NOTE

Questo apparecchio deve essere installato e sottoposto a manutenzione da personale qualificato.
Il costruttore non può essere ritenuto responsabile del mancato rispetto delle presenti istruzioni.
Per scaricare il manuale d'uso delle stazioni di ricarica visitate il nostro sito web:

NOTES

This device shall be installed and maintained by qualified personnel.
The manufacturer can not be held responsible for any failure to comply with these instructions.
To download the user manual of charging stations visit our website:

NOTES

Cet appareil doit être installé et entretenu par du personnel qualifié.
Le fabricant ne peut être tenu responsable du non-respect de ces instructions.
Pour télécharger le manuel d'utilisation des bornes de recharge, visitez notre site web:

NOTAS

Este aparato debe ser instalado y mantenido por personal calificado.
El fabricante no se hace responsable por el incumplimiento de estas instrucciones.
Para descargar el manual del usuario de las estaciones de carga, visite nuestro sitio web:

<https://www.emobility-scame.com/web/ita/download>



www.scame.com
infotech@scame.com